

Metallbiegeteile, Rohrbiegen,
Handlauf, Überrollbügel,
Profilbiegen Türen/Fenster/Möbelbau

Schibler Biegeteile 14.01
Biegeschema 14.02

Metall in seiner schönsten Form.

Wir fertigen Rohr- oder Profilbiegeteile nach Ihren Skizzen, Mustern oder Vorlagen in verschiedensten Materialien.

Für Machbarkeiten und Möglichkeiten fragen Sie uns an.

Unbegrenzte Einsatzmöglichkeiten

- Handläufe
- Überrollbügel
- Sonderkonstruktionen

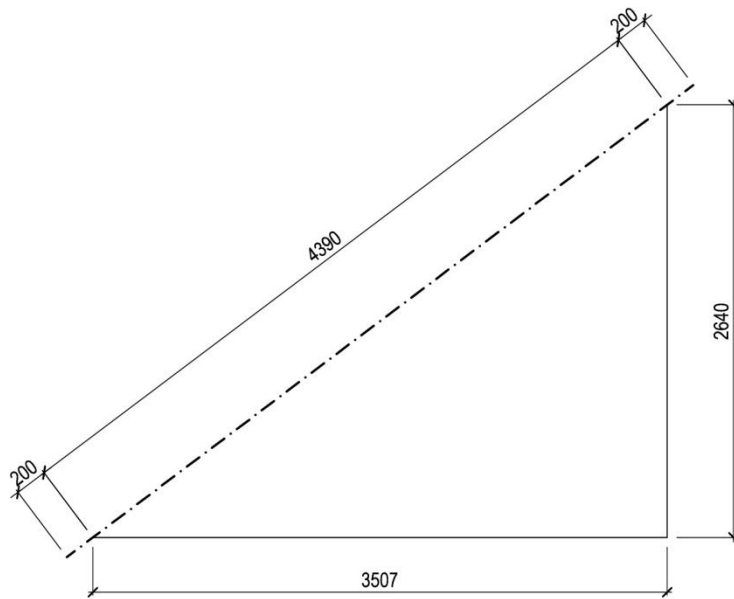
- Profilbogen für Türen und Fenster
- Möbelbau
- Sonderkonstruktionen



Version 2016 / Änderungen vorbehalten

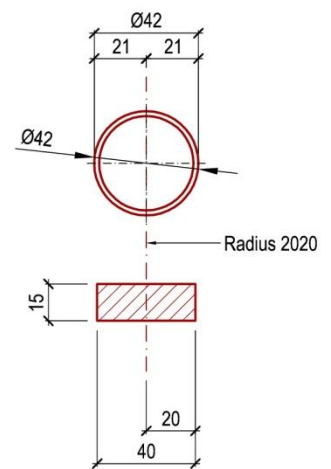


Mögliches Beispiel eines Biegeschemas



Biegeschema

Gurte und Handlauf
 Gurte = CN-FI 40x15
 Handlauf CNS Ø 42.2 x2
 Oberfläche Korn 320
 Steigung im Uhrzeigersinn
 Radius neutrale Fase = 2020 mm
 Biegeteile mit mind. 200 mm pro Seite Übermass



Situations-Grundriss

