



PcP. Schwimmbadstufen

Stufen und Leitersprossen für den Einsatz in Bädern

PcP. Schwimmbadstufen sind speziell für den Barfußbereich in Schwimmbädern, Therapie- und Wellnessanlagen entwickelt worden. Durch die rutschmindernd profilierte Düsenlochung ist ein sicherer Auf- und Ausstieg aus Schwimmbecken, Bewegungsbädern, Naturteichen und auch zu Sprungtürmen gesichert.

PcP. Schwimmbadstufen und PcP. Schwimmbadleitersprossen werden in einer Vielzahl von unterschiedlichen Abmessungen und Ausführungen bevorratet. Kundenspezifische Lösungen sind möglich.



Anwendungsgebiete

Schwimmbäder (Innen / Außen)
Naturseen / Schwimmteiche

Zugangstreppen, Leitern und Leitersysteme

Grundlagen

Sicherheit	Oberfläche rutschmindernd Bewertungsgruppe „C“ – 28° Zugehöriges Prüfzeugnis Nr.: 67811401.001 SäureFliesner-Vereinigung e.V.
Oberflächenprofilierung (OP)	Lochung Ø 5 mm - aufgebördelt
Materialstärken	1,5 bzw. 2 mm
Querschnitt - Geometrie	Im Regelfall als U-Profil Bei Lagerartikeln
Normen und Vorschriften	Rutschhemmung nach DIN 51097

Material

Edelstahl AISI 304 (V2a-1.4301)	roh-unbehandelt
Edelstahl AISI 316 (V4a-1.4404)	roh-unbehandelt

Wichtiger Hinweis!

Für den Einsatz in Schwimmbädern sind nur Stufen mit der Werkstoff-Nr.: **V4a-1.4404** geeignet!

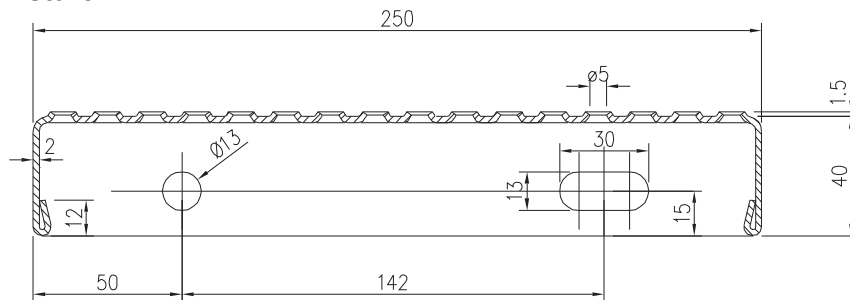
Alle hier genannten Werkstoffe sind nach der Verarbeitung „zwingend“ im Vollbad elektrolytisch zu polieren und passivieren! Eine Nachbearbeitung durch manuelles schleifen oder mit Beizpaste ist nicht ausreichend!

Wir bieten Ihnen, gegen Mehrkosten, das elektrolytische polieren der von uns gelieferten Stufen und Tritte an.

PcP. Schwimmbadstufen

Treppenstufen für den Einstieg in Bäder, mit geschlossenen Enden - glatt

Technische Details



Lagergrößen

Artikel-Nummer	Material	Artikel-Bezeichnung	Gewicht kg/Stück	Länge x Breite x Höhe
22200	V2a-1.4301 (AISI 304) – unbehandelt	Schwimmbadstufe	3,30	600 x 250 x 40
22300	V2a-1.4301 (AISI 304) - unbehandelt	Schwimmbadstufe	4,70	800 x 250 x 40
22400	V2a-1.4301 (AISI 304) - unbehandelt	Schwimmbadstufe	5,50	1000 x 250 x 40
22200-P	V2a-1.4301 (AISI 304) - elektrolytisch poliert	Schwimmbadstufe	3,30	600 x 250 x 40
22300-P	V2a-1.4301 (AISI 304) - elektrolytisch poliert	Schwimmbadstufe	4,70	800 x 250 x 40
22400-P	V2a-1.4301 (AISI 304) - elektrolytisch poliert	Schwimmbadstufe	5,50	1000 x 250 x 40
22210	V4a-1.4404 (AISI 316) - unbehandelt	Schwimmbadstufe	3,30	600 x 250 x 40
22310	V4a-1.4404 (AISI 316) - unbehandelt	Schwimmbadstufe	4,70	800 x 250 x 40
22410	V4a-1.4404 (AISI 316) - unbehandelt	Schwimmbadstufe	5,50	1000 x 250 x 40
22210-P	V4a-1.4404 (AISI 316) - elektrolytisch poliert	Schwimmbadstufe	3,30	600 x 250 x 40
22310-P	V4a-1.4404 (AISI 316) - elektrolytisch poliert	Schwimmbadstufe	4,70	800 x 250 x 40
22410-P	V4a-1.4404 (AISI 316) - elektrolytisch poliert	Schwimmbadstufe	5,50	1000 x 250 x 40

Wichtiger Hinweis!

Für den Einsatz in Schwimmbädern sind nur Stufen mit der Werkstoff-Nr.: **V4a-1.4404** geeignet!

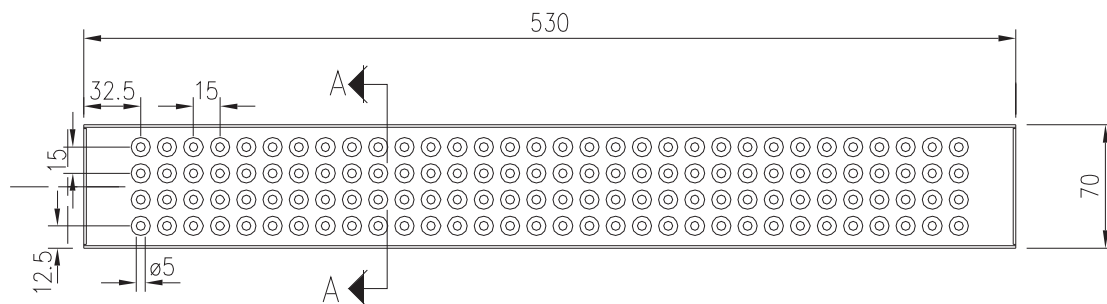
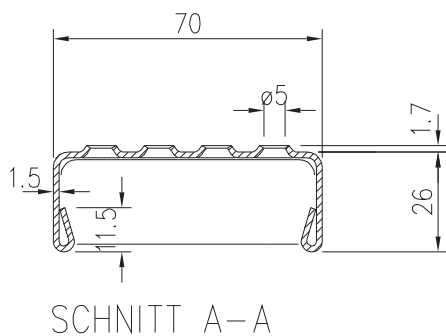
Alle hier genannten Werkstoffe sind nach der Verarbeitung „zwingend“ im Vollbad elektrolytisch zu polieren und passivieren! Eine Nachbearbeitung durch manuelles schleifen oder mit Beizpaste ist nicht ausreichend!

Wir bieten Ihnen, gegen Mehrkosten, das elektrolytische polieren der von uns gelieferten Stufen und Tritte an.

PcP. Schwimmbadleitersprossen

Leitersprossen für den **variablen** Einstieg in Bäder – Enden geschlossen

Technische Details



Lagergrößen

Artikel-Nummer	Material	Artikel-Bezeichnung	Gewicht kg/Stück	Länge x Breite x Höhe
22100	V2a-1.4301 (AISI 304) - unbehandelt	Schwimmbadleitersprosse	0,7	530 x 70 x 26
22110	V4a-1.4404 (AISI 316) - unbehandelt	Schwimmbadleitersprosse	0,7	530 x 70 x 26
22100-P	V2a-1.4301 (AISI 304) - elektrolytisch poliert	Schwimmbadleitersprosse	0,7	530 x 70 x 26
22110-P	V4a-1.4404 (AISI 316) - elektrolytisch poliert	Schwimmbadleitersprosse	0,7	530 x 70 x 26

Wichtiger Hinweis!

Für den Einsatz in Schwimmbädern sind nur Stufen mit der Werkstoff-Nr.: **V4a-1.4404** geeignet!

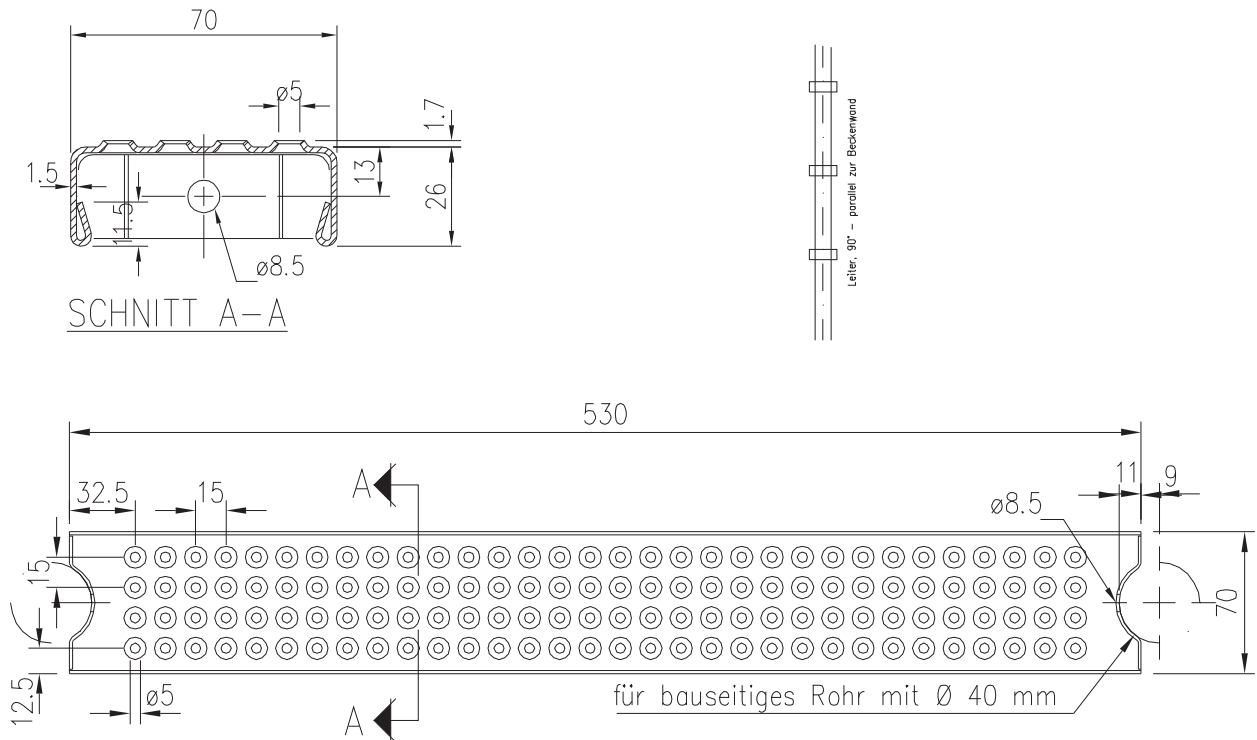
Alle hier genannten Werkstoffe sind nach der Verarbeitung „zwingend“ im Vollbad elektrolytisch zu polieren und passivieren! Eine Nachbearbeitung durch manuelles schleifen oder mit Beizpaste ist nicht ausreichend!

Wir bieten Ihnen, gegen Mehrkosten, das elektrolytische polieren der von uns gelieferten Stufen und Tritte an.

PcP. Schwimmbadleitersprossen

Leitersprossen für den Einstieg **unter 90°** in Bäder

Technische Details



Lagergrößen

Artikel-Nummer	Material	Artikel-Bezeichnung	Gewicht kg/Stück	Länge x Breite x Höhe
22100-1	V2a-1.4301 (AISI 304) - unbehandelt	Schwimmbadleitersprosse	0,7	530 x 70 x 26
22110-1	V4a-1.4404 (AISI 316) - unbehandelt	Schwimmbadleitersprosse	0,7	530 x 70 x 26
22100-1P	V2a-1.4301 (AISI 304) - elektrolytisch poliert	Schwimmbadleitersprosse	0,7	530 x 70 x 26
22110-1P	V4a-1.4404 (AISI 316) - elektrolytisch poliert	Schwimmbadleitersprosse	0,7	530 x 70 x 26

Wichtiger Hinweis!

Für den Einsatz in Schwimmbädern sind nur Stufen mit der Werkstoff-Nr.: **V4a-1.4404** geeignet!

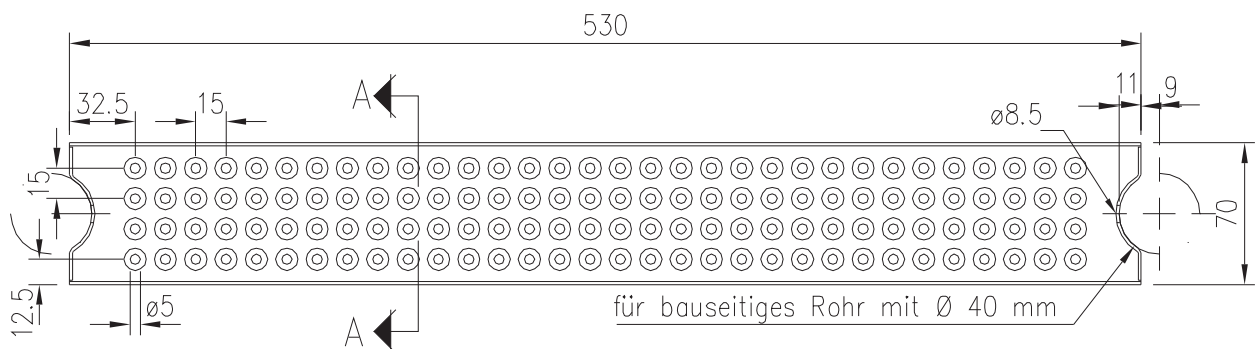
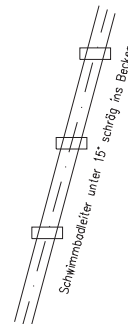
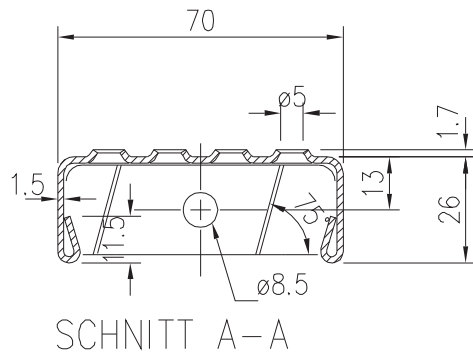
Alle hier genannten Werkstoffe sind nach der Verarbeitung „zwingend“ im Vollbad elektrolytisch zu polieren und passivieren! Eine Nachbearbeitung durch manuelles schleifen oder mit Beizpaste ist nicht ausreichend!

Wir bieten Ihnen, gegen Mehrkosten, das elektrolytische polieren der von uns gelieferten Stufen und Tritte an.

PcP. Schwimmbadleitersprossen

Leitersprossen für den Einstieg **unter 15°** in Bäder

Technische Details



Lagergrößen

Artikel-Nummer	Material	Artikel-Bezeichnung	Gewicht kg/Stück	Länge x Breite x Höhe
22100-2	V2a-1.4301 (AISI 304) - unbehandelt	Schwimmbadleitersprosse	0,7	530 x 70 x 26
22110-2	V4a-1.4404 (AISI 316) - unbehandelt	Schwimmbadleitersprosse	0,7	530 x 70 x 26
22100-2P	V2a-1.4301 (AISI 304) - elektrolytisch poliert	Schwimmbadleitersprosse	0,7	530 x 70 x 26
22110-2P	V4a-1.4404 (AISI 316) - elektrolytisch poliert	Schwimmbadleitersprosse	0,7	530 x 70 x 26

Wichtiger Hinweis!

Für den Einsatz in Schwimmbädern sind nur Stufen mit der Werkstoff-Nr.: **V4a-1.4404** geeignet!

Alle hier genannten Werkstoffe sind nach der Verarbeitung „zwingend“ im Vollbad elektrolytisch zu polieren und passivieren! Eine Nachbearbeitung durch manuelles schleifen oder mit Beizpaste ist nicht ausreichend!

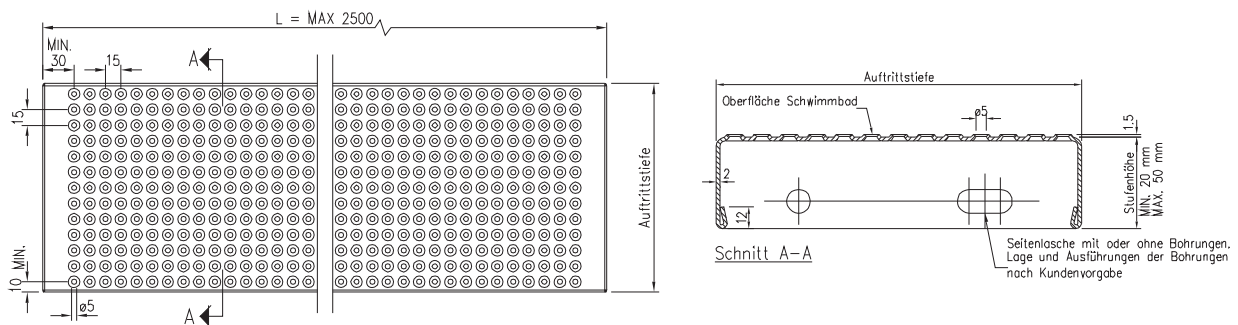
Wir bieten Ihnen, gegen Mehrkosten, das elektrolytische polieren der von uns gelieferten Stufen und Tritte an.

PcP. Schwimmbadleitersprossen und Schwimmbadstufen

Kundenspezifische Fertigung

Als Fertigungsbetrieb sind wir in der Lage auf unseren hochmodernen Fertigungsanlagen Ihre Projekte nach Ihren Vorgaben umzusetzen.

Bitte senden Sie uns Ihre Zeichnungen / Skizzen und wir werden Ihnen ein Angebot erstellen.



Draufsicht auf die PcP. Schwimmbadstufe

Begleitende Literatur:

Merkblatt 831 Edelstahl Rostfrei in Schwimmbädern

Herausgeber:
Informationsstelle
Edelstahl Rostfrei
Postfach 10 22 05
40013 Düsseldorf
Telefon: 0211/6707-852
Telefax: 0211/6707-344
Internet: www.edelstahl-rostfrei.de
E-Mail: info@edelstahl-rostfrei.de

Wichtiger Hinweis!

Alle Rechte und die Richtigkeit der in den o.g. Literaturhinweisen gemachten Angaben obliegen dem jeweiligen Verfasser und Rechteinhaber. Die PcP. Sicherheitsroste GmbH hat keine Prüfung der Angaben auf Vollständigkeit und Richtigkeit durchgeführt! Wir schließen höchstvorsorglich jegliche Haftung aus.

PRÜFZEUGNIS**zur rutschhemmenden Eigenschaft von Bodenbelägen
in nassbelasteten Barfußbereichen**

Prüfobjekt: **Metallwerkstoff**

Artikelbezeichnung: PcP. Schwimmbadstufen aus Edelstahl
 Werkstoff-Nr.: 1.4404 (nach Angabe auch in 1.4301 lieferbar)
 Abmessungen: Länge und Breite variabel, Dicke 2,0 mm
 Farbe: edelstahl natur
 Oberfläche: genoppte Oberflächenstruktur (Düsenlochung: d = 5/11 mm;
 h= 1,3 mm; Mittenabstand 15 mm)

Oberflächenbearbeitung: gebürstet
 Hersteller/Lieferer: PcP. Sicherheitsroste GmbH
 Duisbergstraße 13
 58339 Breckerfeld

Auftraggeber: PcP. Sicherheitsroste GmbH
 Stahl- und Edelstahlverarbeitung
 Duisbergstraße 13
 58339 Breckerfeld

Zeugnisnummer: 67811401.001

Prüfdatum: 16.09.2014

Probenahme: Durch Auftraggeber und Einsendung an das Untersuchungsinstitut

Prüfgrundlage: **DIN 51097** "Prüfung von Bodenbelägen; Bestimmung der rutschhemmenden Eigenschaft; Naßbelastete Barfußbereiche; Begehungsverfahren; Schiefe Ebene"
 Ausgabe 11/92; Anforderungen des Kuratoriums
"Rutschhemmende Bodenbeläge - Liste NB"

Die Anlieferung des Probelages erfolgte im prüffertigen Oberflächenzustand.
 Prüfrichtung: quer zum Schliff/Bürstung

Prüfergebnis: Mittlerer Neigungswinkel: **28°**

Bewertung: **Bewertungsgruppe der Rutschhemmung: C**

SÄUREFLIESNER-VEREINIGUNG E. V.
 Institut für Wand- und Bodenbeläge
 Der Geschäftsführer



Dr.-Ing. Erich H. Nolting



Großburgwedel, 02.10.2014
 Schu

Dieses Prüfzeugnis gilt, solange sich die oben genannte Prüfgrundlage nicht ändert, für mit dem Prüfmuster identische Erzeugnisse. Das Prüfzeugnis wird für die Dauer von 5 Jahren (bezogen auf das Prüfdatum) erteilt. Veröffentlichungen und Vervielfältigungen des Prüfzeugnisses sind nur in ungekürzter Form gestattet.



– Institut für Wand- und Bodenbeläge –
SÄUREFLIESNER-VEREINIGUNG E.V.

Im Langen Felde 4, 30938 Burgwedel · Telefon (0 51 39) 99 82-0 · Telefax (0 51 39) 99 82-40 · E-Mail: info@saeurefliesner.de

Anerkannte Prüf-, Zertifizierungs- und Überwachungsstelle d. DIBt und DIN CERTCO, Berlin · Notifizierte Prüfstelle der Kommission der EU, Brüssel, Kenn-Nr. 1212

