



PcP. QUALITÄTSPRODUKTE

**SICHERHEITSSPROSSEN**



## Sprossen – max. Spannweite

### Leitersprossen für Aufstiegsysteme

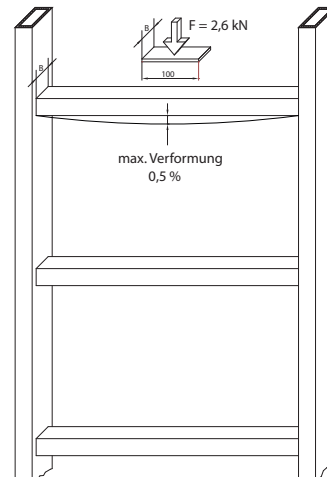
Unsere Sprossen können nur als Bestandteil einer Baugruppe gesehen werden. Die beiden Normen EN14122-4 und EN131-2 beziehen sich auf die fertig geschweißten bzw. montierten Leitern. Somit werden die Belastungen und zulässigen Verformungen durch die Festigkeit der Seitenholme, der Schweißnähte beeinflusst. Somit ist es uns nicht möglich eine genaue Angabe zu der max. freien Spannweite tätigen zu können.

#### Somit dient die unten dargestellte Tabelle nur als Richtwert!

Wir haben die max. Spannweite berechnet, die durch die Last von 2600 N auf 100xB Auftritt bevor die Streckgrenze YP240 (S235 JR) überschritten ist. Die beiden Normen erlauben 0,5% bleibende Verformung nach Einwirken der Belastung – das bedeutet natürlich - dass die Streckgrenze überschritten wurde. **Auch hier gilt es sind nur Richtwerte – somit keine Gewährleistung – dass die Leiter im fertigen Zustand die Belastungen trägt!**

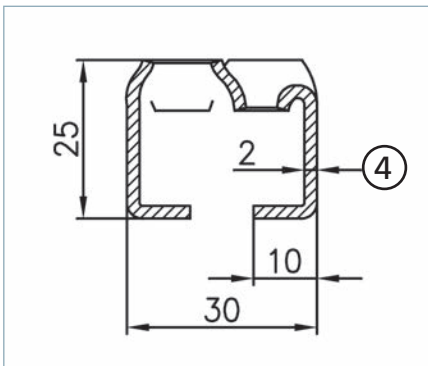
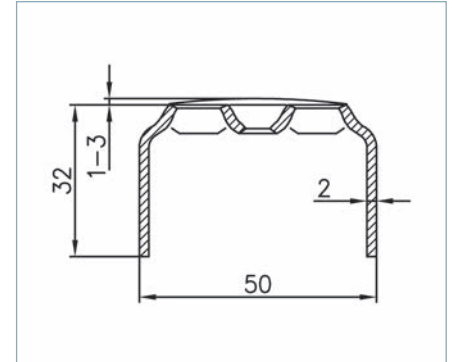
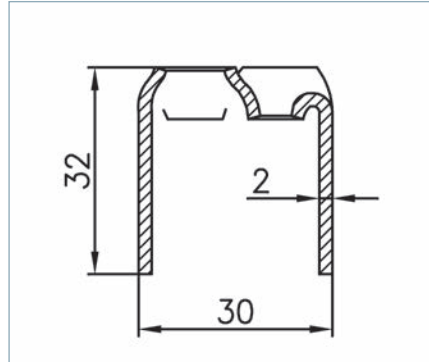
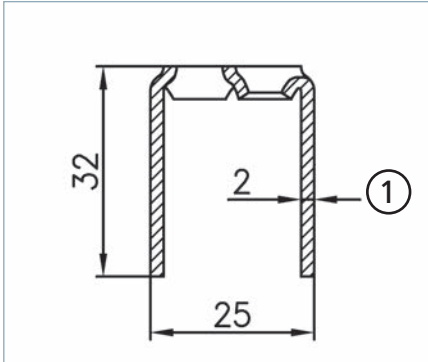
Artikel-Bezeichnung	Material	Breite mm	Höhe mm	max. Spannweite mm
<b>Typ 02-30/25-10</b> mit beidseitiger Einkantung 10 mm	2	30	25	<b>640</b>
<b>Typ 02-30/32</b>	2	30	32	<b>480</b>
<b>Typ 02-50/32</b>	2	50	32	<b>515</b>
<b>Typ 02-62/32</b>	2	62	32	<b>530</b>
<b>Typ 02-75/32</b>	2	75	32	<b>540</b>
<b>Typ 02-87/32</b>	2	87	32	<b>545</b>
<b>Typ 02-100/32</b>	2	100	32	<b>545</b>

max. Spannweite bis zur Überschreitung der Streckgrenze bei einer Prüflast von 2,6 kN auf 100 x B mm Material DOMEX YP 240 (vergleichbar mit S235 JR)



# Leitersprossenprofile

Stahl / Edelstahl



## Werkstoff

- Stahl YP240 (S235 JRG2)
- Edelstahl 1 4301 – AISI 304
- Edelstahl 1.4404 – AISI 316
- Aluminium 3005-16 H66

Artikel-Nummer	Artikel-Bezeichnung	Gewicht kg/Stück	Länge x Breite x Höhe mm
F140040100	1 - Sprosse 02 – Stahl	2,32	2000 x 25 x 32
F140020100	2 - Sprosse 02 – Stahl	2,60	2000 x 30 x 32
C010000100	3 - Sprosse 02 – Stahl	4,38	6000 x 50 x 32*
F140100100	4 - Sprosse 02 – Stahl	0,39	300 x 30 x 25 /10
F140110100	4 - Sprosse 02 – Stahl	0,52	400 x 30 x 25 /10
F140024100	2 - Sprosse 02 – V2a – 1.4301	2,60	2000 x 30 x 32
F140024200	2 - Sprosse 02 – V4a – 1.4404	2,60	2000 x 30 x 32
C010174100	3 - Sprosse 02 – V2a – 1.4301	4,38	3000 x 50 x 32
C010174200	3 - Sprosse 02 – V4a – 1.4404	4,38	3000 x 50 x 32
F140104100	4 - Sprosse 02 – V2a – 1.4301	0,39	300 x 30 x 25/10
F140114100	4 - Sprosse 02 – V2a – 1.4301	0,52	400 x 30 x 25 /10
F140136100	2 - Sprosse Aluminium	0,10	300 x 30 x 32
F140006100	2 - Sprosse Aluminium	0,14	400 x 30 x 32
F140016100	2 - Sprosse Aluminium	0,18	500 x 30 x 32

\* **Wichtiger Hinweis** Mindestabnahmemenge sind 6 Meter! (nur gültig für 32 mm Profilhöhe)  
**Standardlieferlänge = 2 x 3000 mm**

Auf Kundenwunsch kann die Paneele entsprechend Ihrer Vorgaben gekürzt werden!  
 Es darf aber aus transporttechnischen Gründen eine max. Länge von 4.000 mm nicht überschritten werden!



**Metallbauteile**  

---

**Schibler AG**



Alte Kantonsstrasse 41  
6274 Eschenbach  
Tel.: 041 449 00 80  
Fax: 041 449 00 89  
info@metallbauteile.ch  
www.metallbauteile.ch