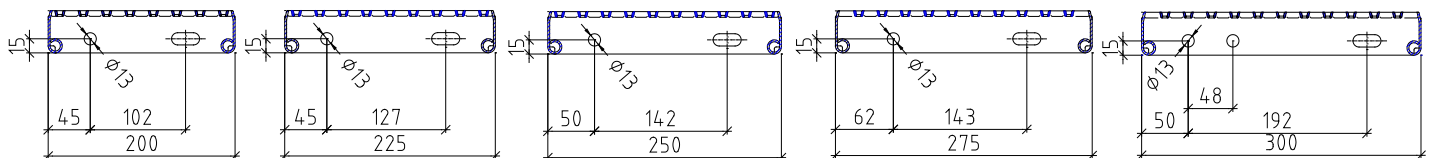


Typ 02-Achil®

Stufen aus feuerverzinktem Stahlblech 2 mm, Material 240 YP (S235 JRG2)

Lochung Ø 9/5mm, Oberfläche rutschhemmend (R13/V10), seitliche Anschraubblaschen

Länge in mm	Breite in mm	Artikel-Nr.	Höhe in mm	Gewicht / Stk (kg)	Preis / Stk. CHF
400	200		45	2.5	27
500	200	H0901120421	45	3.1	34
	225	H0901120431	45	3.2	36
	250	H0901120440	45	3.5	37
600	200	H0901120422	45	3.7	40
	225	H0901120432	45	3.9	43
	250	H0901120441	45	4.2	45
	275	H0901120451	45	4.4	48
	300	H0901120460	45	4.6	49
700	200	H0901120423	45	4.2	46
	225	H0901120433	45	4.5	49
	250	H0901120442	45	4.8	52
	275	H0901120452	45	5.0	54
	300	H0901120461	45	5.3	65
800	200	H0901120424	45	4.8	52
	225	H0901120434	45	5.1	56
	250	H0901120443	45	5.4	36
	275	H0901120453	45	5.7	38
	300	H0901120462	45	6.0	38
900	200	H0901120425	45	5.3	57
	225	H0901120435	45	5.7	62
	250	H0901120444	45	6.0	65
	275	H0901120454	45	6.3	44
	300	H0901120463	45	6.7	47
1000	200	H0901120426	45	5.9	63
	225	H0901120436	45	6.2	68
	250	H0901120445	45	6.6	42
	275	H0901120455	45	7.0	47
	300	H0901120464	45	7.4	47
1100	200	H0901120427	57	7.1	71
	225	H0901120237	57	7.5	76
	250	H0901120446	57	7.9	81
	275	H0901120456	57	8.3	84
	300	H0901120465	57	8.7	89
1200	250	H0901120447	57	8.6	89
	275	H0901120457	57	9.0	59
	300	H0901120466	57	9.4	66
1500	250	H0901120448	57	10.5	111
	275	H0901120458	57	11.1	117
	300	H0901120467	57	11.6	122



Typ 02

Sicherheitsroste aus feuerverzinktem Stahlblech 2 mm, Material 240 YP (S235 JRG2)

Lochung Ø 9/5mm, Oberfläche rutschhemmend (R13/V10), Paneele (Typ 02-125/32) zu Rosttafeln verschweisst

Randeinfassung aus Flachmaterial 30/3 mm, Standardrosthöhe 32 mm

Belastungsvorgabe nach DIN EN 14122, Flächenlast 2 KN/m², Punktlast 1,5 KN auf 200 x 200 mm

Norm-Sicherheitsroste

Länge Tragstab mm	Breite in mm	Paneelbreite in mm	Höhe (h) in mm	Gewicht / Stk (kg)	Artikel-Nr.	Preis / Stk. CHF
400	1000	125	32	10.1	H090220034	57
500	500	125	32	6.7	H090220002	39
	1000	125	32	12.5	H090220006	74
	1500	125	32	18.3	H090220010	111
600	500	125	32	7.8	H090220014	46
	1000	125	32	14.8	H090220018	88
	1500	125	32	21.7	H090220022	130
700	500	125	32	9.0	H090220024	53
	1000	125	32	17.1	H090220026	102
	1500	125	32	25.2	H090220030	149
750	1500	125	32	27.0	H090220038	160
800	500	125	32	10.1	H090220042	60
	800	125	32	15.7	H090220044	92
	1000	125	32	19.4	H090220046	115
	1500	125	32	28.7	H090220050	171
900	1000	125	32	21.7	H090220054	127
	1500	125	32	32.2	H090220058	188
1000	500	125	32	12.5	H090220062	74
	600	125	32	14.8	H090220066	87
	1000	125	32	24.2	H090220070	145
	1500	125	32	35.6	H090220074	218
1200	1000	125	32	28.7	H090220078	176
	1500	125	32	42.6	H090220082	256

Mass-Sicherheitsroste

Maximaler Tragstababstand gerechnet mit 6 kN / m²

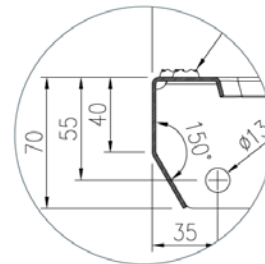
Paneelbreite	Max Tragstabst.	Preis / lfm Ausschnitt	Preis m ²
100	1400	66	312
125	1300	66	299
150	1200	66	279



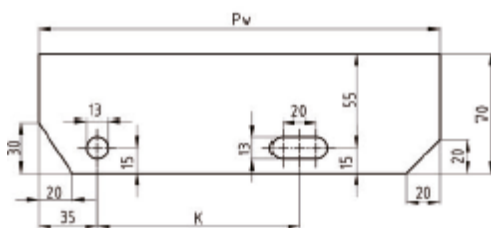
B-CUBE® Stufen Oyster

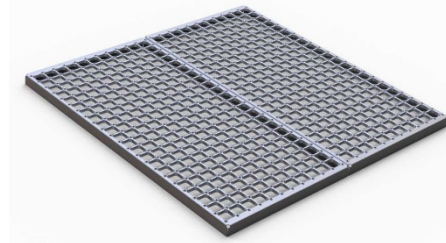
Ein optimales Verhältnis von Festigkeit und Gewicht, bietet die B-CUBE® Treppenstufe (R12/V10) im Vergleich zur klassischen Gitterroststufe. Die Festigkeit bleibt erhalten, während das Gewicht im Verhältnis unseren normalen Gitterroststufen reduziert wird. B-CUBE® Stufen werden mit Oyster-Profilierung zwischen den Maschen gefertigt um eine hohe Rutschhemmung zu gewährleisten auch bei Feuchtigkeit auf den Stufen den richtigen Halt zu geben. Besonders empfehlenswert ist die Anwendung im Stahl- und Anlagenbaus, in der Bauindustrie und überall da, wo bereits klassische Gitterroststufen eingesetzt werden und / oder ein hoher Luft- und Flüssigkeitsdurchlass erforderlich ist.

Maschenweite 33/33
 Stahl YP 240 (S235 JR) Feuerverzinkt
 Belastungen nach EN ISO 14122-2 1,5 kN / 100 x 100 mm
 Vorschriften und Normen EN ISO 14122-3
 Durchfallschutz nach BFU-Richtlinien



Länge in mm	Breite in mm	Artikel-Nr.	Höhe in mm	Gewicht / Stk (kg)	Preis / Stk. CHF
1000	270		70	5.9	43
	305		70	7.4	47
1100	270		70	7.5	47
	305		70	7.9	50
1200	270		70	8.0	50
	305		70	8.5	54





B-CUBE® Roste Oyster

Die CUBE® Roste (R12/V10) stehen für Design, Qualität und Sicherheit. Sie können in allen Bereichen und Anwendungen eingesetzt werden, in denen die herkömmlichen Gitterroste bisher eingesetzt wurden. Der CUBE® ist ein Blechprofil-Gitterrost, der geringes Gewicht und hohe Festigkeit kombiniert. Die Festigkeit bleibt erhalten, obwohl das Gewicht der Roste reduziert wird. Je größer die Spannweite, desto geringer ist das Gewicht – im Vergleich zu einem üblichen Press-Gitterrost aus Trag- und Füllstäben. CUBE® Roste sind eine geeignete und kostengünstige Lösung für den Stahl- und Anlagenbau, die Bauindustrie als auch für die Lebensmittel- und Getränkeindustrie. Ein besonderes Highlight ist die hohe Rutschhemmung, die auch bei Feuchtigkeit auf dem Material erhalten bleibt.

Material: Stahl YP 240 (S235 JR) Feuerverzinkt
Rutschhemmung nach Bewertungsklasse R12/V10

Anwendungsgebiete

- Laufgänge
- Zugangswege
- Arbeitsplattformen
- Podeste

Technische Daten

- Vorschriften und Normen EN ISO 14122-2
- Belastungen nach EN ISO 14122-2 1,5 kN / 200 x 200 mm
- Schutz gegen das Durchfallen von Kleinteilen nach EN Eingangsroste ISO 14122-2

Länge Tragstab mm	Breite in mm	Materialstärke in mm	Höhe (h) in mm	Gewicht / Stk (kg)	Artikel-Nr.	Preis / Stk. CHF
600	1000	2	40	10.2		68
800	1000	2	40	13.6		90
1000	1000	2	40	17.0		113



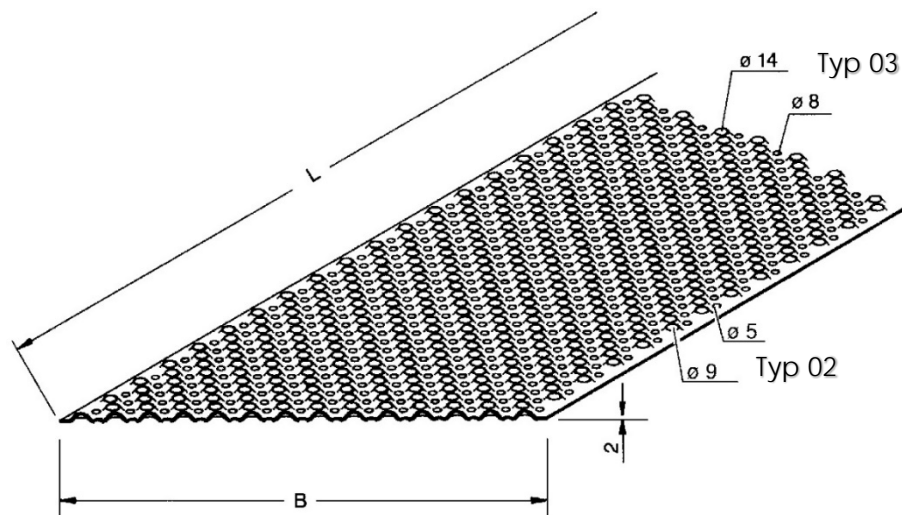
Sicherheitsbleche Typ 02 aus Stahlblech 2 mm, roh-unbehandelt
Lochung \varnothing 9/5 mm, Oberfläche rutschhemmend (R13/V10)

Sicherheitsbleche Typ 03 aus Stahlblech 2 mm, roh-unbehandelt
Lochung \varnothing 14/8 mm, Oberfläche rutschhemmend (R13/V10)

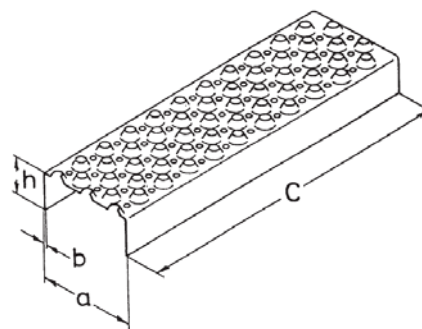
Material Stahl-roh YP240 (S235 JRG2)



Paneelbreite B mm	Länge L mm	Gewicht kg/Stück	Werkstoff	Lochung	Preis / Stk. CHF
500	2000	12.80	Stahl-roh	Typ 02	146
500	2000	12.40	Stahl-roh	Typ 03	125
500	3000	18.60	Stahl-roh	Typ 03	187
500	2000	14.10	Stahl-feuerverz.	Typ 02	181
500	2000	13.60	Stahl-feuerverz.	Typ 03	158
500	3000	20.40	Stahl-feuerverz.	Typ 03	236
500	2000	12.60	V2a 1.4301-roh	Typ 03	559
500	2000	12.60	V2a 1.4301-roh	Typ 03	696
500	2000	4.10	Aluminium-roh	Typ 03	285



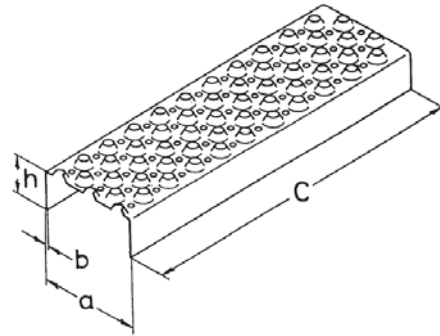
Sicherheitspaneele Typ 02 aus Stahlblech 2 mm, roh-unbehandelt
Lochung \varnothing 9/5 mm, Oberfläche rutschhemmend (R13/V10)



Paneelbreite a mm	Höhe h mm	Länge C mm	Gewicht kg/lfm	Werkstoff	Artikel-Nr	Preis / Stk. CHF
50	32	3000	1.46	STW-22	H090722010K	50
62	32	3000	1.63	STW-22	H090722068K	52
75	32	3000	1.83	STW-22	H090722070K	57
87	32	3000	2.03	STW-22	H090722072K	62
100	32	3000	2.23	STW-22	H090722074K	70
112	32	3000	2.43	STW-22	H090722076K	74
125	32	3000	2.63	STW-22	H090722078K	78
137	32	3000	2.83	STW-22	H090722080K	82
150	32	3000	3.03	STW-22	H090722082K	86
200	32	3000	3.23	STW-22	H090722084K	104
150	45	3000	3.43	STW-22	H090722087	88
200	45	3000	4.43	STW-22	H090722088	106
225	45	3000	4.83	STW-22	H090722090	132
250	45	3000	5.23	STW-22	H090722092	140
275	45	3000	5.63	STW-22	H090722094	149
300	45	3000	6.03	STW-22	H090722096	167

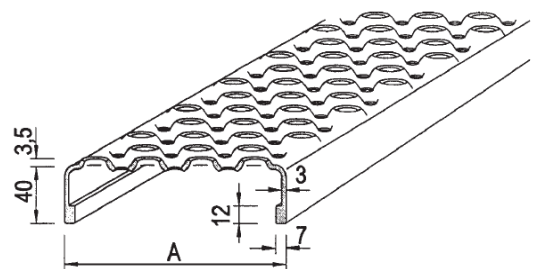
Typ O3 aus 3 mm Stahlblech roh-unbehandelt, Lochung \varnothing 14/9 mm

Paneelbreite a mm	Höhe h mm	Länge C mm	Gewicht kg/lfm	Werkstoff	Artikel-Nr	Preis / Stk. CHF
63	35	3000	2.38	STW-22	H090722166K	72
81	35	3000	2.69	STW-22	H090722168K	79
99	35	3000	3.00	STW-22	H090722170K	91
117	35	3000	3.32	STW-22	H090722172K	99
135	35	3000	3.63	STW-22	H090722174K	106
153	35	3000	3.94	STW-22	H090722176K	118
171	35	3000	4.26	STW-22	H090722178K	126
189	35	3000	4.57	STW-22	H090722180K	135
207	35	3000	4.88	STW-22	H090722182K	142
225	35	3000	5.20	STW-22	H090722184K	155
243	35	3000	5.51	STW-22	H090722187K	169
261	35	3000	5.82	STW-22	H090722188K	182
333	35	3000	6.10	STW-22	H090722190K	229



Typ O2 aus 2 mm Edelstahlblech V2a roh-unbehandelt
Lochung Ø 9/5 mm

Paneelbreite a mm	Höhe h mm	Länge C mm	Gewicht kg/lfm	Werkstoff	Artikel-Nr	Preis / Stk. CHF
50	32	3000	1.46	1.4301	H090922012	145
75	32	3000	1.83	1.4301	H090922052	194
100	32	3000	2.23	1.4301	H090922054	231
125	32	3000	2.63	1.4301	H090922053	266
150	32	3000	3.03	1.4301	H090922055	305
200	32	3000	3.23	1.4301	H090922061	379
150	45	3000	3.43	1.4301	H090922062	346
200	45	3000	4.43	1.4301	H090922056	418
225	45	3000	4.83	1.4301	H090922058	453
250	45	3000	5.23	1.4301	H090922057	492
300	45	3000	6.03	1.4301	H090922060	566



Typ O3 aus 3 mm Aluminium Strangpressprofil roh-unbehandelt
Lochung Ø 14/8 mm

Paneelbreite a mm	Höhe h mm	Länge C mm	Gewicht kg/lfm	Werkstoff	Artikel-Nr	Preis / Stk. CHF
100	45	3000	1.46	Alu	H090923002K	233
150	45	3000	1.83	Alu	H090923004K	290
200	45	3000	2.13	Alu	H090923006K	344

