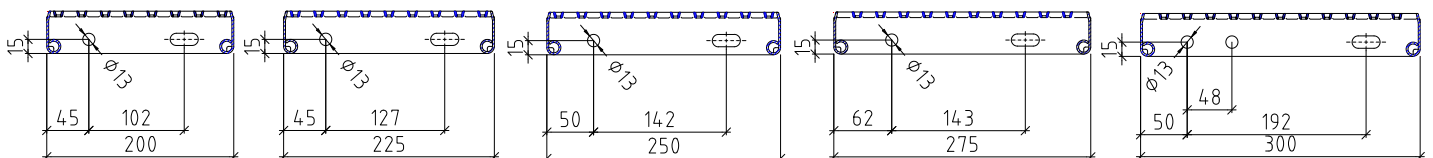


## Typ 02-Achil®

Stufen aus feuerverzinktem Stahlblech 2 mm, Material 240 YP (S235 JRG2)

Lochung Ø 9/5mm, Oberfläche rutschhemmend (R13/V10), seitliche Anschraubblaschen

Länge in mm	Breite in mm	Artikel-Nr.	Höhe in mm	Gewicht / Stk (kg)	Preis / Stk. CHF
400	200		45	2.5	45
500	200	H0901120421	45	3.1	55
	225	H0901120431	45	3.2	57
	250	H0901120440	45	3.5	58
600	200	H0901120422	45	3.7	65
	225	H0901120432	45	3.9	70
	250	H0901120441	45	4.2	74
	275	H0901120451	45	4.4	77
	300	H0901120460	45	4.6	78
700	200	H0901120423	45	4.2	75
	225	H0901120433	45	4.5	81
	250	H0901120442	45	4.8	82
	275	H0901120452	45	5.0	84
	300	H0901120461	45	5.3	107
800	200	H0901120424	45	4.8	85
	225	H0901120434	45	5.1	92
	250	H0901120443	45	5.4	55
	275	H0901120453	45	5.7	57
	300	H0901120462	45	6.0	60
900	200	H0901120425	45	5.3	94
	225	H0901120435	45	5.7	101
	250	H0901120444	45	6.0	89
	275	H0901120454	45	6.3	64
	300	H0901120463	45	6.7	67
1000	200	H0901120426	45	5.9	104
	225	H0901120436	45	6.2	112
	250	H0901120445	45	6.6	67
	275	H0901120455	45	7.0	72
	300	H0901120464	45	7.4	75
1100	200	H0901120427	57	7.1	117
	225	H0901120237	57	7.5	125
	250	H0901120446	57	7.9	133
	275	H0901120456	57	8.3	116
	300	H0901120465	57	8.7	146
1200	250	H0901120447	57	8.6	109
	275	H0901120457	57	9.0	91
	300	H0901120466	57	9.4	95
1500	250	H0901120448	57	10.5	181
	275	H0901120458	57	11.1	161
	300	H0901120467	57	11.6	201



## Typ 02

Sicherheitsroste aus feuerverzinktem Stahlblech 2 mm, Material 240 YP (S235 JRG2)  
 Lochung Ø 9/5mm, Oberfläche rutschhemmend (R13/V10), Paneele (Typ 02-125/32) zu Rosttafeln verschweisst  
 Randeinfassung aus Flachmaterial 30/3 mm, Standardrosthöhe 32 mm  
 Belastungsvorgabe nach DIN EN 14122, Flächenlast 2 KN/m<sup>2</sup>, Punktlast 1,5 KN auf 200 x 200 mm

## Norm-Sicherheitsroste

Länge Tragstab mm	Breite in mm	Paneelbreite in mm	Höhe (h) in mm	Gewicht / Stk (kg)	Artikel-Nr.	Preis / Stk. CHF
400	1000	125	32	10.1	H090220034	118
500	500	125	32	6.7	H090220002	68
	1000	125	32	12.5	H090220006	118
	1500	125	32	18.3	H090220010	177
600	500	125	32	7.8	H090220014	71
	1000	125	32	14.8	H090220018	142
	1500	125	32	21.7	H090220022	211
700	500	125	32	9.0	H090220024	83
	1000	125	32	17.1	H090220026	164
	1500	125	32	25.2	H090220030	245
750	1500	125	32	27.0	H090220038	264
800	500	125	32	10.1	H090220042	95
	800	125	32	15.7	H090220044	178
	1000	125	32	19.4	H090220046	174
	1500	125	32	28.7	H090220050	256
900	1000	125	32	21.7	H090220054	195
	1500	125	32	32.2	H090220058	292
1000	500	125	32	12.5	H090220062	109
	600	125	32	14.8	H090220066	131
	1000	125	32	24.2	H090220070	217
	1500	125	32	35.6	H090220074	328
1200	1000	125	32	28.7	H090220078	263
	1500	125	32	42.6	H090220082	391

## Mass-Sicherheitsroste

Maximaler Tragstababstand gerechnet mit 6 kN / m<sup>2</sup>

Paneelbreite	Max Tragstabst.	Preis / lfm Ausschnitt	Preis m <sup>2</sup>
100	1400	66	312
125	1300	66	299
150	1200	66	279

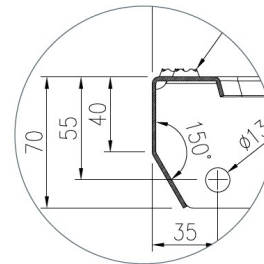




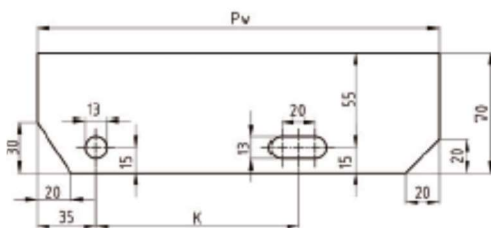
## B-CUBE® Stufen Oyster

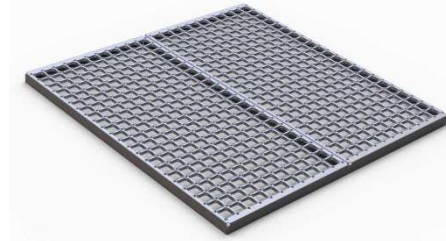
Ein optimales Verhältnis von Festigkeit und Gewicht, bietet die B-CUBE® Treppenstufe (R12/V10) im Vergleich zur klassischen Gitterroststufe. Die Festigkeit bleibt erhalten, während das Gewicht im Verhältnis unseren normalen Gitterroststufen reduziert wird. B-CUBE® Stufen werden mit Oyster-Profilierung zwischen den Maschen gefertigt um eine hohe Rutschhemmung zu gewährleisten auch bei Feuchtigkeit auf den Stufen den richtigen Halt zu geben. Besonders empfehlenswert ist die Anwendung im Stahl- und Anlagenbaus, in der Bauindustrie und überall da, wo bereits klassische Gitterroststufen eingesetzt werden und / oder ein hoher Luft- und Flüssigkeitsdurchlass erforderlich ist.

Maschenweite 33/33  
 Stahl YP 240 (S235 JR) Feuerverzinkt  
 Belastungen nach EN ISO 14122-2 1,5 kN / 100 x 100 mm  
 Vorschriften und Normen EN ISO 14122-3  
 Durchfallschutz nach BFU-Richtlinien



Länge in mm	Breite in mm	Artikel-Nr.	Höhe in mm	Gewicht / Stk (kg)	Preis / Stk. CHF
1000	270	H0904F180150101	70	5.9	58
	305	H0904F180250101	70	7.4	61
1100	270	H0904F180160101	70	7.5	63
	305	H0904F180260101	70	7.9	70
1200	270	H0904F180170101	70	8.0	68
	305	H0904F180270101	70	8.5	75





## B-CUBE® Roste Oyster

Die CUBE® Roste (R12/V10) stehen für Design, Qualität und Sicherheit. Sie können in allen Bereichen und Anwendungen eingesetzt werden, in denen die herkömmlichen Gitterroste bisher eingesetzt wurden. Der CUBE® ist ein Blechprofil-Gitterrost, der geringes Gewicht und hohe Festigkeit kombiniert. Die Festigkeit bleibt erhalten, obwohl das Gewicht der Roste reduziert wird. Je größer die Spannweite, desto geringer ist das Gewicht – im Vergleich zu einem üblichen Press-Gitterrost aus Trag- und Füllstäben. CUBE® Roste sind eine geeignete und kostengünstige Lösung für den Stahl- und Anlagenbau, die Bauindustrie als auch für die Lebensmittel- und Getränkeindustrie. Ein besonderes Highlight ist die hohe Rutschhemmung, die auch bei Feuchtigkeit auf dem Material erhalten bleibt.

Material: Stahl YP 240 (S235 JR) Feuerverzinkt  
Rutschhemmung nach Bewertungsklasse R12/V10

### Anwendungsgebiete

- Laufgänge
- Zugangswege
- Arbeitsplattformen
- Podeste

### Technische Daten

- Vorschriften und Normen EN ISO 14122-2
- Belastungen nach EN ISO 14122-2 1,5 kN / 200 x 200 mm
- Schutz gegen das Durchfallen von Kleinteilen nach EN Eingangsroste ISO 14122-2

Länge Tragstab mm	Breite in mm	Materialstärke in mm	Höhe (h) in mm	Gewicht / Stk (kg)	Artikel-Nr.	Preis / Stk. CHF
600	1000	2	40	10.2	X	129
800	1000	2	40	13.6	X	158
1000	1000	2	40	17.0	X	184



# Rutschhemmende Bleche Typ 02/03

09.06

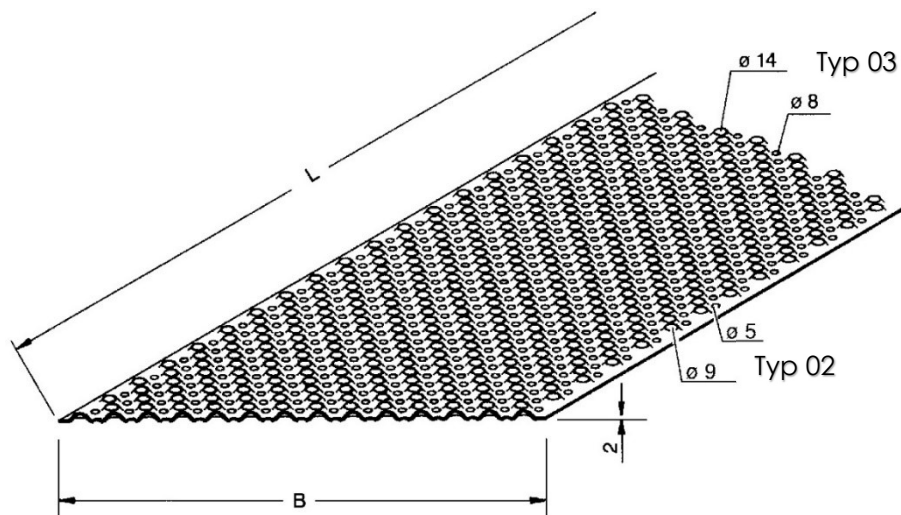
Sicherheitsbleche Typ 02 aus Stahlblech 2 mm, roh-unbehandelt  
Lochung  $\varnothing$  9/5 mm, Oberfläche rutschhemmend (R13/V10)

Sicherheitsbleche Typ 03 aus Stahlblech 2 mm, roh-unbehandelt  
Lochung  $\varnothing$  14/8 mm, Oberfläche rutschhemmend (R13/V10)

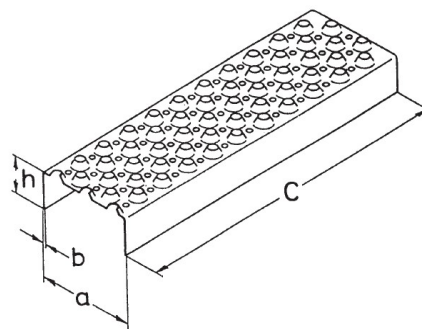
Material Stahl-roh YP240 (S235 JRG2)



Paneelbreite B mm	Länge L mm	Gewicht kg/Stück	Werkstoff	Lochung	Preis / Stk. CHF
500	2000	12.80	Stahl-roh	Typ 02	163
500	2000	12.40	Stahl-roh	Typ 03	138
500	3000	18.60	Stahl-roh	Typ 03	206
500	2000	14.10	Stahl-feuerverz.	Typ 02	193
500	2000	13.60	Stahl-feuerverz.	Typ 03	164
500	3000	20.40	Stahl-feuerverz.	Typ 03	248
500	2000	12.60	V2a 1.4301-roh	Typ 03	501
500	2000	12.60	V4a 1.4404-roh	Typ 03	722
500	2000	4.10	Aluminium-roh	Typ 03	288



Sicherheitspaneele Typ 02 aus Stahlblech 2 mm, roh-unbehandelt  
Lochung Ø 9/5 mm, Oberfläche rutschhemmend (R13/V10)

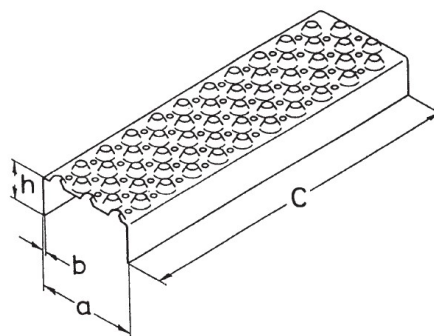


Panelbreite a mm	Höhe h mm	Länge C mm	Gewicht kg/lfm	Werkstoff	Artikel-Nr	Preis / Stk. CHF
50	<b>32</b>	3000	1.46	STW-22	H090722010K	51
62	32	3000	1.63	STW-22	H090722068K	53
75	32	3000	1.83	STW-22	H090722070K	57
87	32	3000	2.03	STW-22	H090722072K	62
100	32	3000	2.23	STW-22	H090722074K	70
112	32	3000	2.43	STW-22	H090722076K	74
125	32	3000	2.63	STW-22	H090722078K	78
137	32	3000	2.83	STW-22	H090722080K	82
150	32	3000	3.03	STW-22	H090722082K	86
200	32	3000	3.23	STW-22	H090722084K	104
150	<b>45</b>	3000	3.43	STW-22	H090722087	102
200	45	3000	4.43	STW-22	H090722088	128
225	45	3000	4.83	STW-22	H090722090	138
250	45	3000	5.23	STW-22	H090722092	146
275	45	3000	5.63	STW-22	H090722094	164
300	45	3000	6.03	STW-22	H090722096	173

Typ O3 aus 3 mm Stahlblech roh-unbehandelt, Lochung Ø 14/9 mm

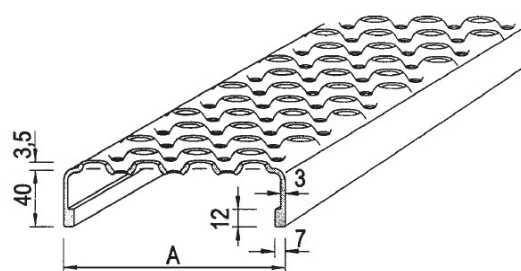
Panelbreite a mm	Höhe h mm	Länge C mm	Gewicht kg/lfm	Werkstoff	Artikel-Nr	Preis / Stk. CHF
63	35	3000	2.38	STW-22	H090722166K	76
81	35	3000	2.69	STW-22	H090722168K	85
99	35	3000	3.00	STW-22	H090722170K	98
117	35	3000	3.32	STW-22	H090722172K	107
135	35	3000	3.63	STW-22	H090722174K	116
153	35	3000	3.94	STW-22	H090722176K	129
171	35	3000	4.26	STW-22	H090722178K	138
189	35	3000	4.57	STW-22	H090722180K	146
207	35	3000	4.88	STW-22	H090722182K	155
225	35	3000	5.20	STW-22	H090722184K	169
243	35	3000	5.51	STW-22	H090722187K	186
261	35	3000	5.82	STW-22	H090722188K	196
333	35	3000	6.10	STW-22	H090722190K	249





Typ O2 aus 2 mm Edelstahlblech V2a roh-unbehandelt  
Lochung  $\varnothing$  9/5 mm

Paneelbreite a mm	Höhe h mm	Länge C mm	Gewicht kg/lfm	Werkstoff	Artikel-Nr	Preis / Stk. CHF
50	<b>32</b>	3000	1.46	1.4301	H090922012	145
75	32	3000	1.83	1.4301	H090922052	203
100	32	3000	2.23	1.4301	H090922054	244
125	32	3000	2.63	1.4301	H090922053	280
150	32	3000	3.03	1.4301	H090922055	321
200	32	3000	3.23	1.4301	H090922061	399
150	<b>45</b>	3000	3.43	1.4301	H090922062	363
200	45	3000	4.43	1.4301	H090922056	441
225	45	3000	4.83	1.4301	H090922058	477
250	45	3000	5.23	1.4301	H090922057	519
300	45	3000	6.03	1.4301	H090922060	596



Typ O3 aus 3 mm Aluminium Strangpressprofil roh-unbehandelt  
Lochung  $\varnothing$  14/8 mm

Paneelbreite a mm	Höhe h mm	Länge C mm	Gewicht kg/lfm	Werkstoff	Artikel-Nr	Preis / Stk. CHF
100	45	3000	1.46	Alu	H090923002K	273
150	45	3000	1.83	Alu	H090923004K	340
200	45	3000	2.13	Alu	H090923006K	402