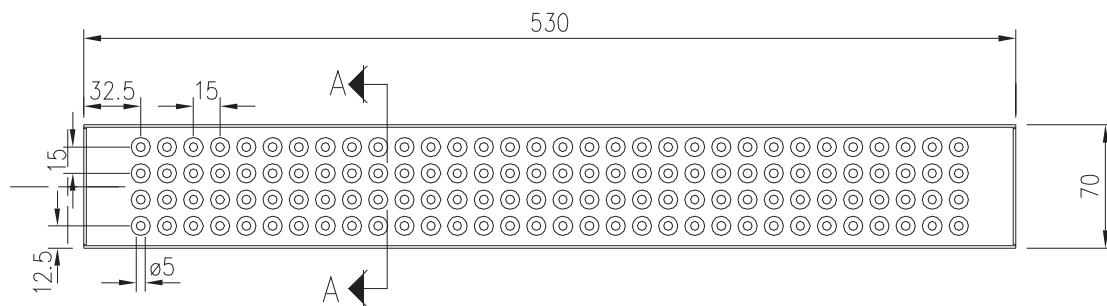
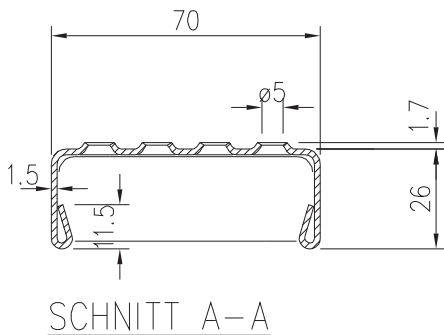


PcP. Schwimmbadleitersprossen

Leitersprossen für den **variablen** Einstieg in Bäder – Enden geschlossen

Technische Details



Lagergrößen

Artikel-Nummer	Material	Artikel-Bezeichnung	Gewicht kg/Stück	Länge x Breite x Höhe
22100	V2a-1.4301 (AISI 304) - unbehandelt	Schwimmbadleitersprosse	0,7	530 x 70 x 26
22110	V4a-1.4404 (AISI 316) - unbehandelt	Schwimmbadleitersprosse	0,7	530 x 70 x 26
22100-P	V2a-1.4301 (AISI 304) - elektrolytisch poliert	Schwimmbadleitersprosse	0,7	530 x 70 x 26
22110-P	V4a-1.4404 (AISI 316) - elektrolytisch poliert	Schwimmbadleitersprosse	0,7	530 x 70 x 26

Wichtiger Hinweis!

Für den Einsatz in Schwimmbädern sind nur Stufen mit der Werkstoff-Nr.: **V4a-1.4404** geeignet!

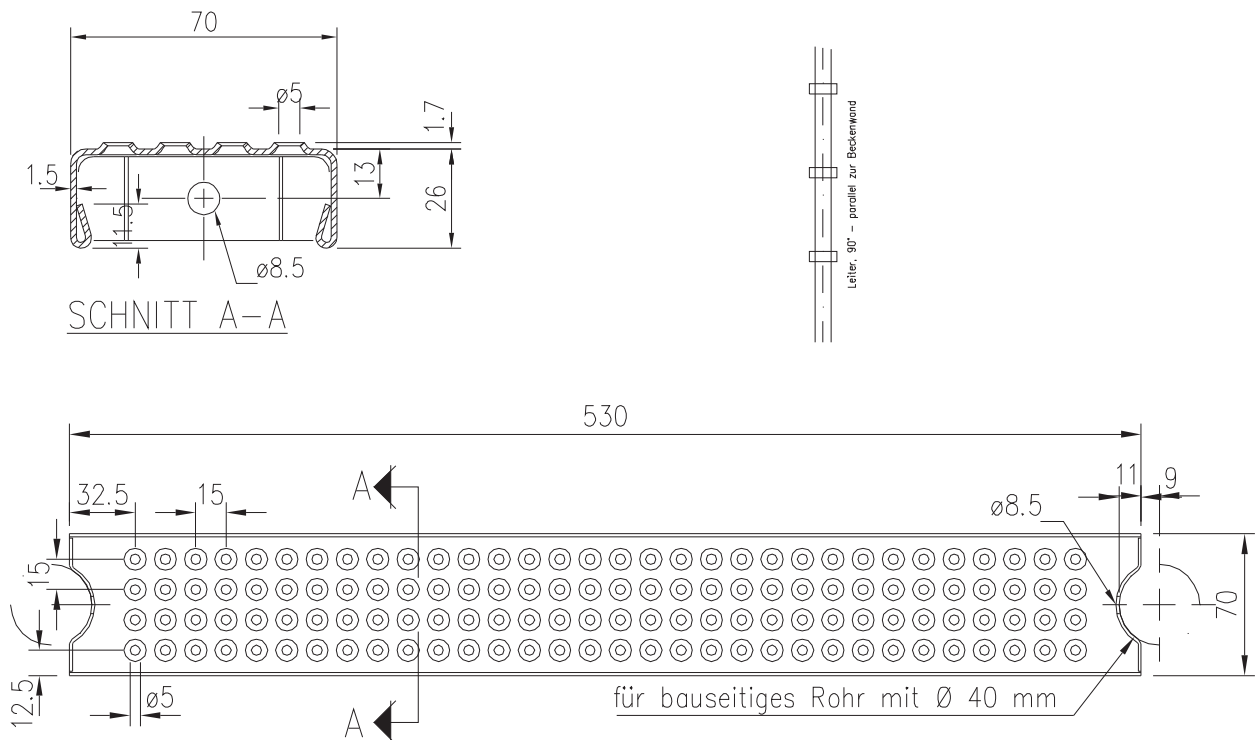
Alle hier genannten Werkstoffe sind nach der Verarbeitung „zwingend“ im Vollbad elektrolytisch zu polieren und passivieren! Eine Nachbearbeitung durch manuelles schleifen oder mit Beizpaste ist nicht ausreichend!

Wir bieten Ihnen, gegen Mehrkosten, das elektrolytische polieren der von uns gelieferten Stufen und Tritte an.

PcP. Schwimmbadleitersprossen

Leitersprossen für den Einstieg **unter 90°** in Bäder

Technische Details



Lagergrößen

Artikel-Nummer	Material	Artikel-Bezeichnung	Gewicht kg/Stück	Länge x Breite x Höhe
22100-1	V2a-1.4301 (AISI 304) - unbehandelt	Schwimmbadleitersprosse	0,7	530 x 70 x 26
22110-1	V4a-1.4404 (AISI 316) - unbehandelt	Schwimmbadleitersprosse	0,7	530 x 70 x 26
22100-1P	V2a-1.4301 (AISI 304) - elektrolytisch poliert	Schwimmbadleitersprosse	0,7	530 x 70 x 26
22110-1P	V4a-1.4404 (AISI 316) - elektrolytisch poliert	Schwimmbadleitersprosse	0,7	530 x 70 x 26

Wichtiger Hinweis!

Für den Einsatz in Schwimmbädern sind nur Stufen mit der Werkstoff-Nr.: **V4a-1.4404** geeignet!

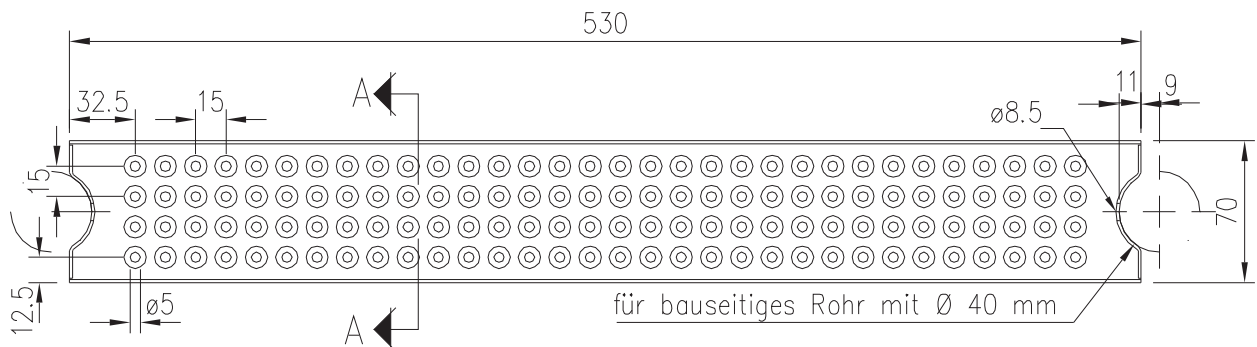
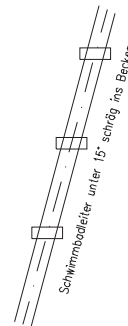
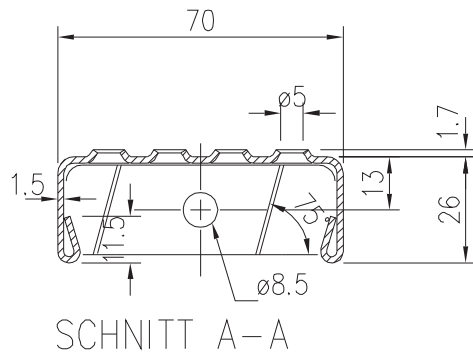
Alle hier genannten Werkstoffe sind nach der Verarbeitung „zwingend“ im Vollbad elektrolytisch zu polieren und passivieren! Eine Nachbearbeitung durch manuelles schleifen oder mit Beizpaste ist nicht ausreichend!

Wir bieten Ihnen, gegen Mehrkosten, das elektrolytische polieren der von uns gelieferten Stufen und Tritte an.

PcP. Schwimmbadleitersprossen

Leitersprossen für den Einstieg **unter 15°** in Bäder

Technische Details



Lagergrößen

Artikel-Nummer	Material	Artikel-Bezeichnung	Gewicht kg/Stück	Länge x Breite x Höhe
22100-2	V2a-1.4301 (AISI 304) - unbehandelt	Schwimmbadleitersprosse	0,7	530 x 70 x 26
22110-2	V4a-1.4404 (AISI 316) - unbehandelt	Schwimmbadleitersprosse	0,7	530 x 70 x 26
22100-2P	V2a-1.4301 (AISI 304) - elektrolytisch poliert	Schwimmbadleitersprosse	0,7	530 x 70 x 26
22110-2P	V4a-1.4404 (AISI 316) - elektrolytisch poliert	Schwimmbadleitersprosse	0,7	530 x 70 x 26

Wichtiger Hinweis!

Für den Einsatz in Schwimmbädern sind nur Stufen mit der Werkstoff-Nr.: **V4a-1.4404** geeignet!

Alle hier genannten Werkstoffe sind nach der Verarbeitung „zwingend“ im Vollbad elektrolytisch zu polieren und passivieren! Eine Nachbearbeitung durch manuelles schleifen oder mit Beizpaste ist nicht ausreichend!

Wir bieten Ihnen, gegen Mehrkosten, das elektrolytische polieren der von uns gelieferten Stufen und Tritte an.

PRÜFZEUGNIS**zur rutschhemmenden Eigenschaft von Bodenbelägen
in nassbelasteten Barfußbereichen**

Prüfobjekt: **Metallwerkstoff**

Artikelbezeichnung: PcP. Schwimmbadstufen aus Edelstahl
 Werkstoff-Nr.: 1.4404 (nach Angabe auch in 1.4301 lieferbar)
 Abmessungen: Länge und Breite variabel, Dicke 2,0 mm
 Farbe: edelstahl natur
 Oberfläche: genoppte Oberflächenstruktur (Düsenlochung: d = 5/11 mm;
 h= 1,3 mm; Mittenabstand 15 mm)

Oberflächenbearbeitung: gebürstet
 Hersteller/Lieferer: PcP. Sicherheitsroste GmbH
 Duisbergstraße 13
 58339 Breckerfeld

Auftraggeber: PcP. Sicherheitsroste GmbH
 Stahl- und Edelstahlverarbeitung
 Duisbergstraße 13
 58339 Breckerfeld

Zeugnisnummer: 67811401.001

Prüfdatum: 16.09.2014

Probenahme: Durch Auftraggeber und Einsendung an das Untersuchungsinstitut

Prüfgrundlage: **DIN 51097** "Prüfung von Bodenbelägen; Bestimmung der rutschhemmenden Eigenschaft; Naßbelastete Barfußbereiche; Begehungsverfahren; Schiefe Ebene"
 Ausgabe 11/92; Anforderungen des Kuratoriums
"Rutschhemmende Bodenbeläge - Liste NB"

Die Anlieferung des Probelages erfolgte im prüffertigen Oberflächenzustand.
 Prüfrichtung: quer zum Schliff/Bürstung

Prüfergebnis: Mittlerer Neigungswinkel: **28°**

Bewertung: **Bewertungsgruppe der Rutschhemmung: C**

SÄUREFLIESNER-VEREINIGUNG E. V.
 Institut für Wand- und Bodenbeläge
 Der Geschäftsführer



Dr.-Ing. Erich H. Nolting



Großburgwedel, 02.10.2014
 Schu

Dieses Prüfzeugnis gilt, solange sich die oben genannte Prüfgrundlage nicht ändert, für mit dem Prüfmuster identische Erzeugnisse. Das Prüfzeugnis wird für die Dauer von 5 Jahren (bezogen auf das Prüfdatum) erteilt. Veröffentlichungen und Vervielfältigungen des Prüfzeugnisses sind nur in ungekürzter Form gestattet.



– Institut für Wand- und Bodenbeläge –
SÄUREFLIESNER-VEREINIGUNG E.V.

Im Langen Felde 4, 30938 Burgwedel · Telefon (0 51 39) 99 82-0 · Telefax (0 51 39) 99 82-40 · E-Mail: info@saeurefliesner.de

Anerkannte Prüf-, Zertifizierungs- und Überwachungsstelle d. DIBt und DIN CERTCO, Berlin · Notifizierte Prüfstelle der Kommission der EU, Brüssel, Kenn-Nr. 1212

