

OPTIMO®-Paneele und Sprossen – max. Spannweite

Leitersprossen für Aufstiegssysteme

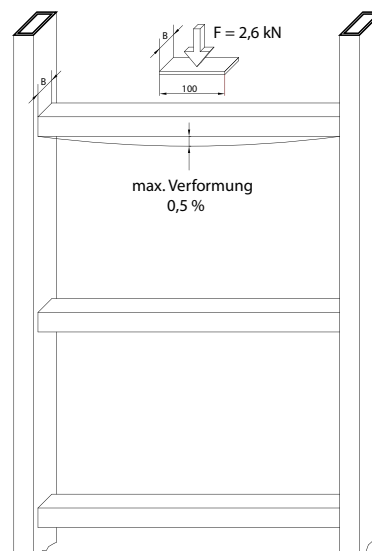
Unsere Sprossen können nur als Bestandteil einer Baugruppe gesehen werden. Die beiden Normen EN14122-4 und EN131-2 beziehen sich auf die fertig geschweißten bzw. montierten Leitern. Somit werden die Belastungen und zulässigen Verformungen durch die Festigkeit der Seitenholme, der Schweißnähte beeinflusst. Somit ist es uns nicht möglich eine genaue Angabe zu der max. freien Spannweite tätigen zu können.

Somit dient die unten dargestellte Tabelle nur als Richtwert!

Wir haben die max. Spannweite berechnet, die durch die Last von 2600 N auf 100xB Auftritt bevor die Streckgrenze YP240 (S235 JR) überschritten ist. Die beiden Normen erlauben 0,5 % bleibende Verformung nach Einwirken der Belastung – das bedeutet natürlich - dass die Streckgrenze überschritten wurde. Auch hier gilt, es sind nur Richtwerte – somit keine Gewährleistung – dass die Leiter im fertigen Zustand die Belastungen trägt!

Bezeichnung	Material	Breite mm	Höhe mm	max. Spannweite mm
Typ 02-30/25-10 mit beidseitiger Einkantung 10 mm	2	30	25	640
Typ 02-30/32	2	30	32	480
Typ 02-50/32	2	50	32	515
Typ 02-62/32	2	62	32	530
Typ 02-75/32	2	75	32	540
Typ 02-87/32	2	87	32	545
Typ 02-100/32	2	100	32	545

max. Spannweite bis zur Überschreitung der Streckgrenze bei einer Prüflast von 2,6 kN auf 100 x B mm Material DOMEX YP 240 (vergleichbar mit S235 JR)



OPTIMO®-Leitersprossenprofile

Stahl / Edelstahl



Leitersprossenprofile

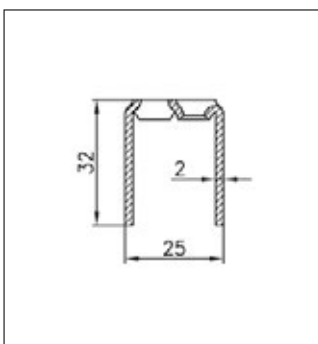
Werkstoff

- Stahl YP240 (S235 JRG2)
- Edelstahl 1 4301 – AISI 304
- Edelstahl 1.4404 – AISI 316
- Aluminium 3005-16 H66

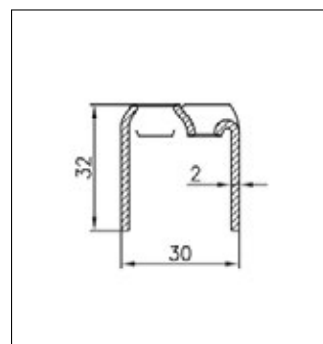


Artikelnummer	Bezeichnung	Profil	Länge x Breite x Höhe mm	Gewicht kg/Stück	Notizen
F140040100	OPTIMO Leitersprosse 02 - Stahl	1	2.000 x 25 x 32	2,32	
F140020100	OPTIMO Leitersprosse 02 - Stahl	2	2.000 x 30 x 32	2,60	
C010000100p	OPTIMO Leitersprosse 02 - Stahl	3	*6.000 x 50 x 32	4,38	
F140024100	OPTIMO Leitersprosse 02 - V2a - 1.4301	2	2.000 x 30 x 32	2,60	
F140024200	OPTIMO Leitersprosse 02 - V4a - 1.4404	2	2.000 x 30 x 32	2,60	
C010174100p	OPTIMO Leitersprosse 02 - V2a - 1.4301	3	3.000 x 50 x 32	4,38	
C010174200p	OPTIMO Leitersprosse 02 - V4a - 1.4404	3	3.000 x 50 x 32	4,38	
F140136100	OPTIMO Leitersprosse 02 - Aluminium	2	300 x 30 x 32	0,10	
F140006100	OPTIMO Leitersprosse 02 - Aluminium	2	400 x 30 x 32	0,14	
F140016100	OPTIMO Leitersprosse 02 - Aluminium	2	500 x 30 x 32	0,18	

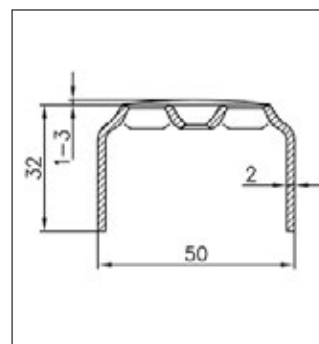
* Bitte Hinweis auf Seite 24 (PcP. Sicherheitspaneele Typ 02) beachten! Mindest Fertigungsmenge 500 Stück



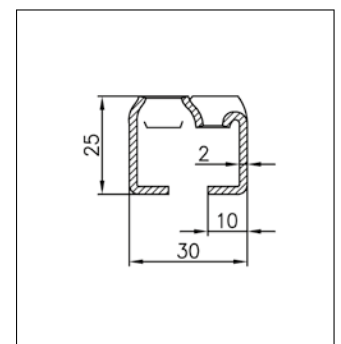
Profil 1



Profil 2



Profil 3



Auf Anfrage

Profil 4